



AUTONOME SECURITY CONTROLE

Erkend keuringsorganisme



KEURINGSVERSLAG

Gelijkvormigheidsonderzoek van een huishoudelijke elektrische laagspanningsinstallatie

Ref : AREI 270		Werkinstructie 006		A"S"C. Procedure 23 - 42	
Datum onderzoek : 01-09-2017		Geldig tot : 01-09-2042 (*)		ID-nr : EC-2017-0562	
Adres installatie : Grijpenwegstraat 102 , B - 3300 Tienen					
Eigenaar / DNG : Vanrijkel - Boeyen					
Installateur : Elenrik Tilema Comm. V. Houtemstraat 468, B - 3300 Tienen				BTW nr : BE0568,900,248	
DNB : Eandis		EAN referentie			
Teller Nr : 3488153		Index dag : 111,8		Index nacht : 139,2	
Meettoestel : Fluke 1654B				IDMT nr : 0115	
(*) De geldigheid van dit keuringsverslag vervalt na een belangrijke wijziging of beduidende uitbreiding v.d. elektrische installatie (AREI Art. 270). De eigenaar, beheerder of huurder is desgevallend verplicht een nieuwe controle van de installatie uit te laten voeren.					

1.- KENMERKEN VAN DE ELEKTRISCHE INSTALLATIE

Nominale spanning in Volt	Verspreidingsweerstand v.d. aardinrichting in Ω	Algemeen isolatieniveau RI in $M\Omega$	Type aardelektrode	
230	17	$> 1,3$	pennen	
Automaat DNB	Nominale waarde in A – en type v. d. bescherming v. d. aansluiting	Voedingskabel : type en \emptyset	Borden	Eind - stroombanen
Aut; 40A-2p max	Zie aut. DNB	4x10 exvb	1	16

2.- BESCHRIJVING VAN DE ELEKTRISCHE INSTALLATIE

Begin der werken	Funderingen	Voor <input checked="" type="checkbox"/>	Na <input type="checkbox"/>	01/10/1981	Installatie	Voor <input type="checkbox"/>	Na <input checked="" type="checkbox"/>	01/10/1981
Voorschriften	Algemeen Reglement op de elektrische installaties (A.R.E.I.) - Art. 270 – art. 86 Voorschriften van de DNB							
Installatie - detail beschrijving	Huishoudelijke of gelijkgestelde huishoudelijke elektrische laagspanningsinstallatie Zie bijgevoegd ééndraadsschema en situatieplan							
Type van de lokalen	Wooneenheid (huis of appartement, andere) huishoudelijke werkeenheid, gemeenschappelijke delen van de residentiële eenheid.							
Uitwendige invloeden	Geen specifieke invloeden							

3.- VASTGESTELDE INBREUKEN OP DE ONDER PUNT 2 VERMELDE VOORSCHRIFTEN

Geen.

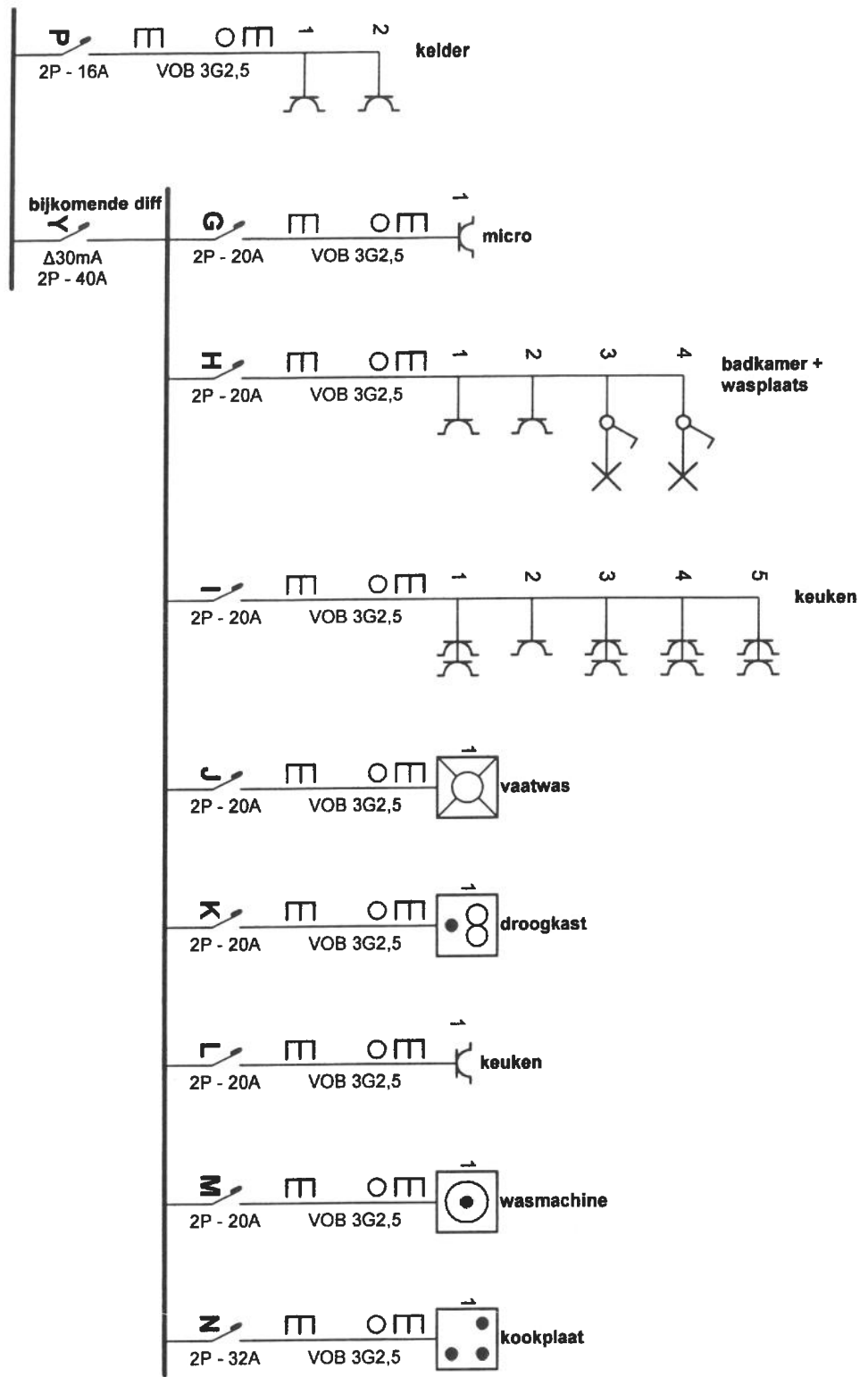
4.- BESLUIT

- 1.- De elektrische installatie voldoet aan de voorschriften van het Algemeen Reglement op de elektrische Installaties (A.R.E.I.).
De volgende periodieke controle moet worden uitgevoerd binnen de door de van kracht zijnde reglementaire voorgeschreven termijn. uiterlijk op 01/09/2042 alsook voor de ingebruikname van elke belangrijke wijziging of beduidende uitbreiding voor deze datum.
De ingangsklemmen van de automatische differentieelstroominrichting geplaatst bij het begin van de installatie werden ontoegankelijk gemaakt door verzegeling
- Het (de) ééndraadschema (s) werd (en) geïncasseerd .

Inspecteur Code
Erwin Cockx EC

Vr de Technisch Directeur

Autonome Security Controle VZW		IBAN : BE32 7512 0493 7802		BTW nr : BE0826 131 776	
Maatschappelijke zetel	Ketelstraat 111, B - 3454 Rummen	Tf. : 0472/663700	Fax : 011/582961	Mail : lassaut@telenet.be	
Secretariaat	Singellaan 16 A, B - 3545 Halen	Tf. : 0483/429630	Mail : bureel@asc-controle.be		
A"S"C. - Document	«Document Revisie : 03 referentie»				01 / 01 / 2016



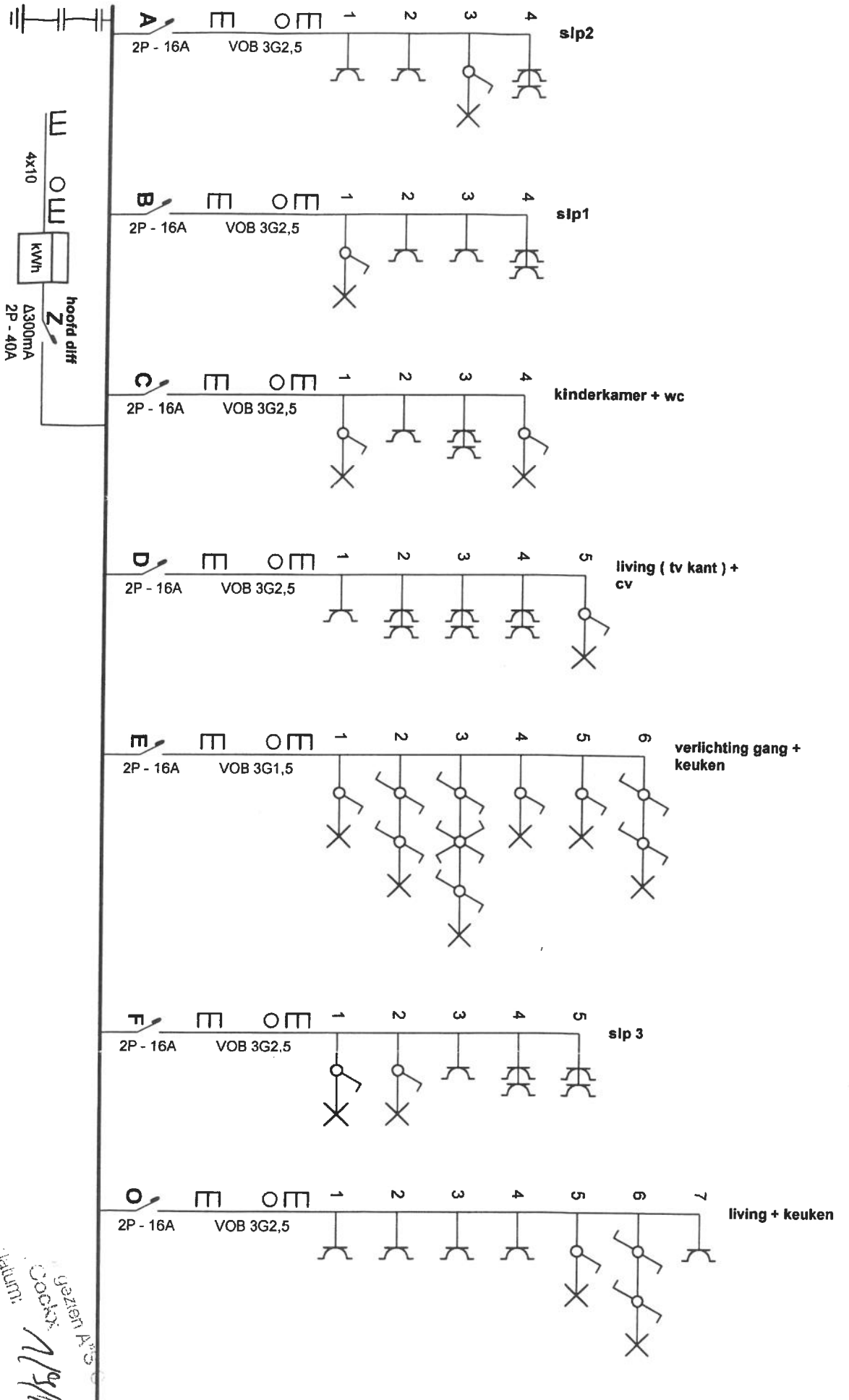
Plaats van de elektrische installatie
Vanrijkel-Boeyen
Grijpenwegstraat 102
3300 Tienen

Installateur
Elenrick Tiema Comm. V.
Houdenstraat 468
3300 Tienen
GSM: 0486 39 43 08
e-mail: tiema@hotmail.be
BTW BE 0568.900.248



p./217
Eendraadschema
2 x 230V ~ 50Hz

Voor gezien A/S/C
E. Cockx
Gedult.



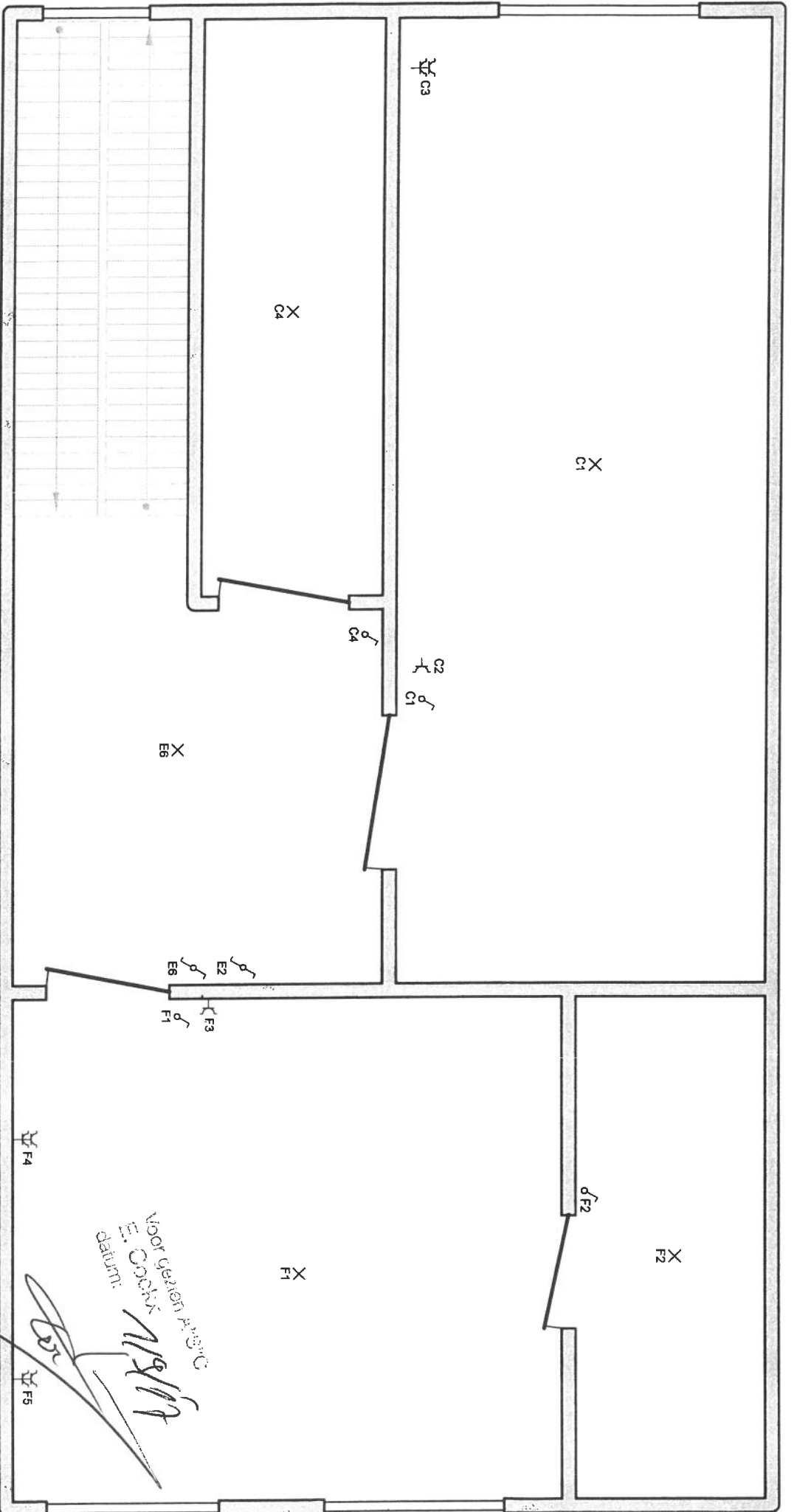
Plaats van de elektrische installatie
 Vanrijkel-Boeyen
 Grijpewegstraat 102
 3300 Tienen

Installateur
 Eleentrik Thema Comm. V.
 Houtemstraat 468
 3300 Tienen
 GSM: 0486 39 43 08
 e-mail: tiema@hotmail.be
 BTW BE 0568.900.248



Fr. 1/17
 Endraadschema
 2 x 230V - 50Hz

gezien A
 Coock
 Datum: 1/19/17

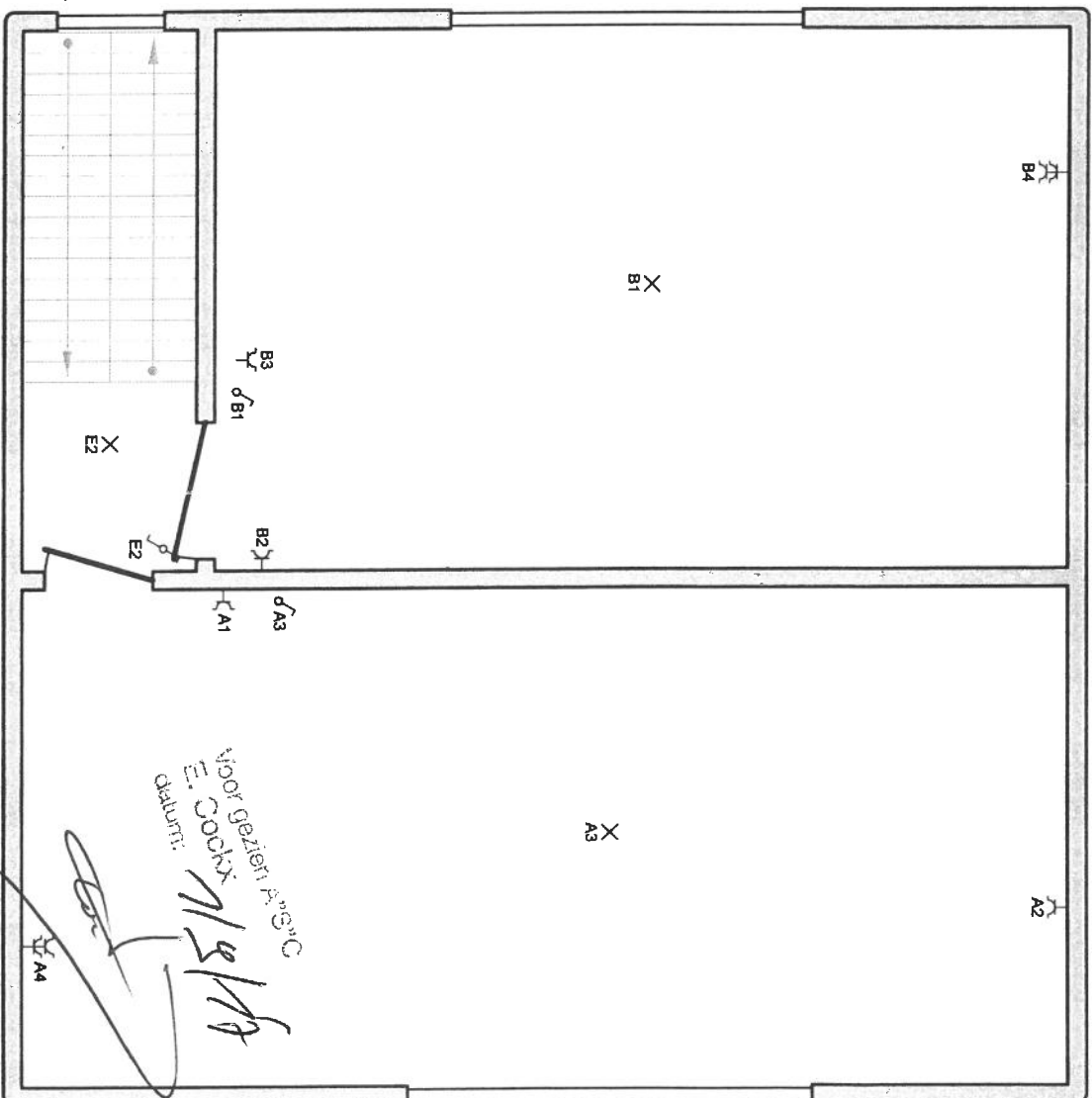
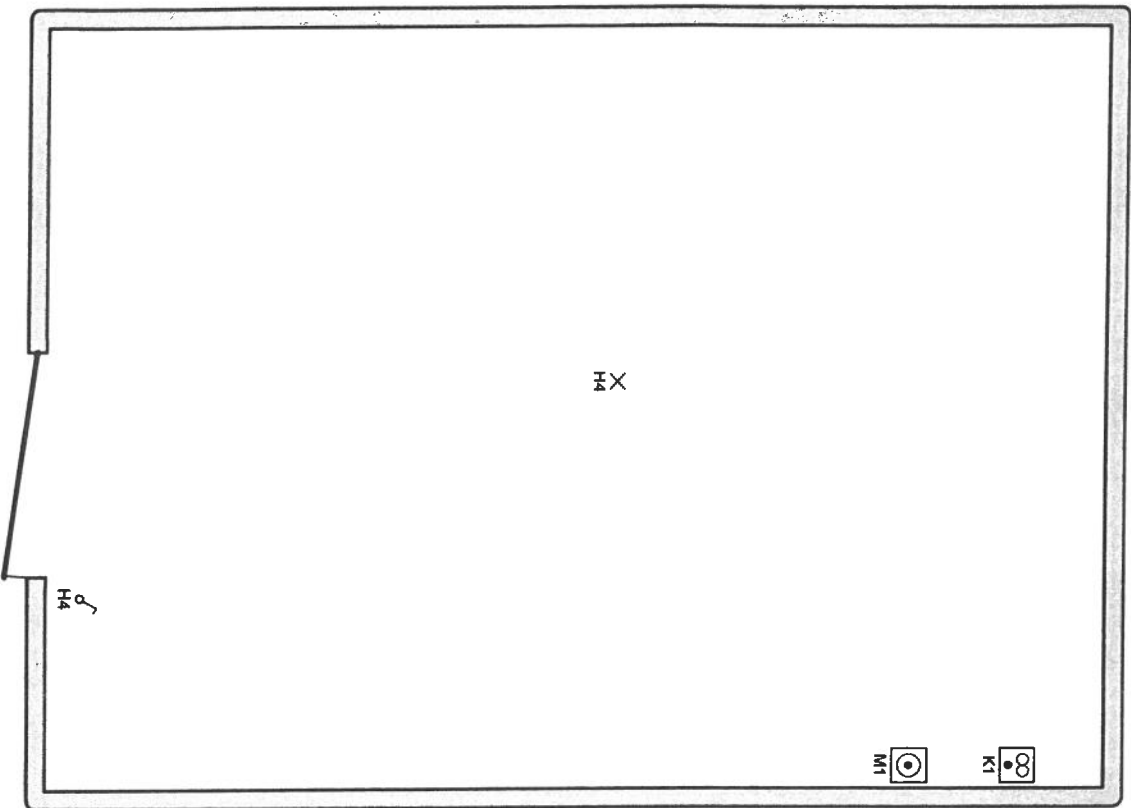


Plaats van de elektrische installatie
 Vanrijkel-Boeyen
 Gripenwegstraat 102
 3300 Tienen

Installateur
 Eientrik Thema Comm. V.
 Houtemstraat 468
 3300 Tienen
 GSM: 0486 39 43 08
 e-mail: tiema@hotmail.be
 BTW BE 0568.900.248



P. 4/7
Situatieschema
 2 x 230V ~ 50Hz

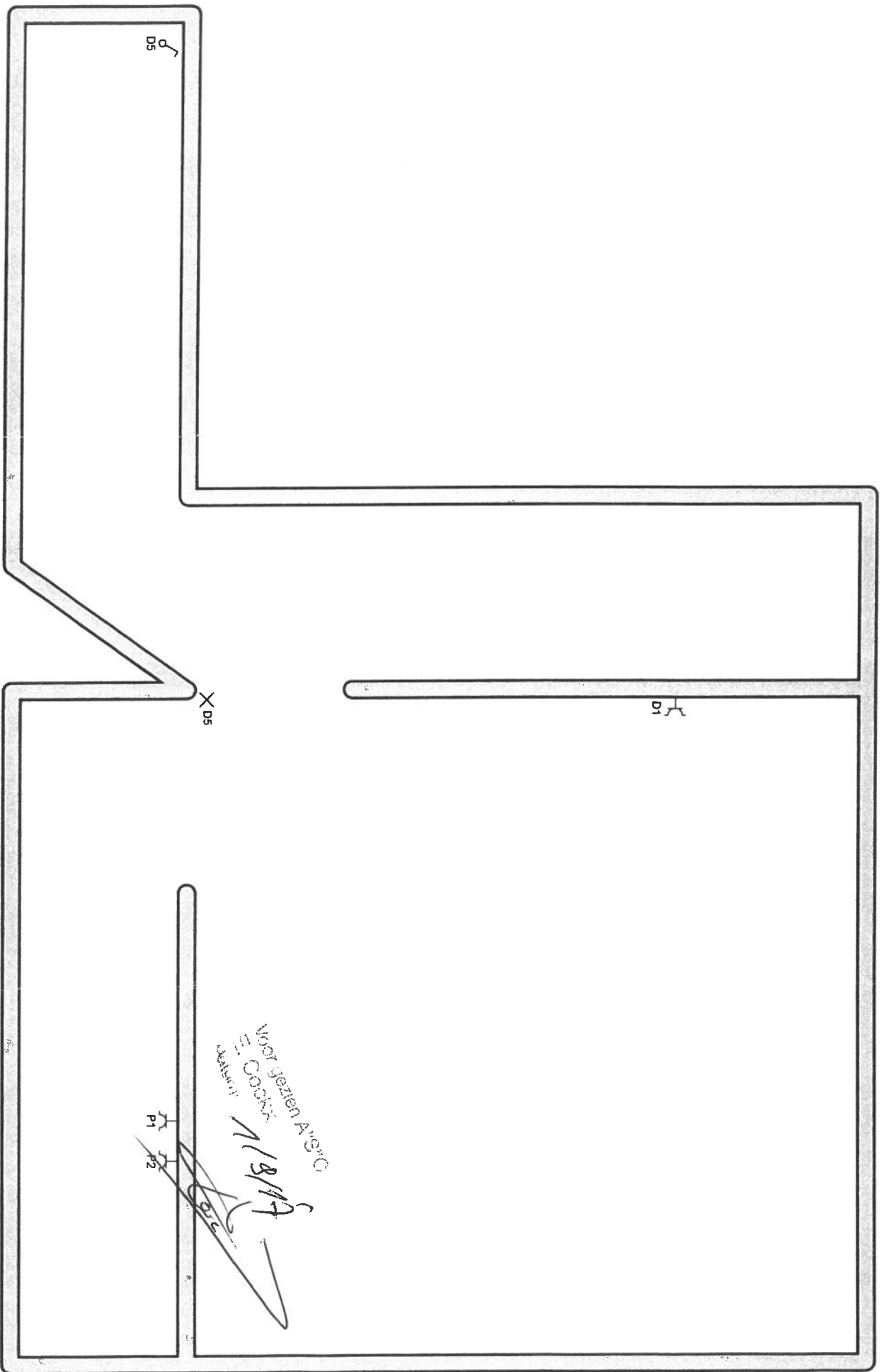


Plaats van de elektrische installatie
 Vanrijkel-Boeyen
 Gripenwegstraat 102
 3300 Tienen

Installateur
 Eientik Tilema Comm. V.
 Houtemstraat 468
 3300 Tienen
 GSM: 0486 39 43 08
 e-mail: tilema@hotmail.be
 BTW BE 0568.900.248



P. 5/7
 Situatieschema
 2 x 230V ~ 50Hz



Plaats van de elektrische installatie
 Vanrijkel-Boeyen
 Gripenwegstraat 102
 3300 Tienen

Installateur
 Elenrick Tiliema Comm. V.
 Houtemstraat 468
 3300 Tienen
 GSM: 0496 39 43 08
 e-mail: tiliema@hotmail.be
 BTW BE 0568.900.248



P. 6/7
 Situatieschema
 2 x 230V ~ 50Hz

- Z hoofd diff
- A slp2
- B slp1
- C kinderkamer + wc
- D living (tv kant) + cv
- E verlichting gang + keuken
- F slp 3
- O living + keuken
- P kelder
- Y bijkomende diff
- G micro
- H badkamer + wasplaats
- I keuken
- J vaatwas
- K droogkast
- L keuken
- M wasmachine
- N kookplaat

Plaats van de elektrische installatie
 Vanrijkel-Boeyen
 Grijpewegstraat 102
 3300 Tienen

Installateur
 Elenrik Tielma Comm. V.
 Houtemstraat 468
 3300 Tienen
 GSM: 0486 39 43 08
 e-mail: tielma@hotmail.be
 BTW BE 0568.900.248



p. 7/7
 Lijst Kringen
 2 x 230V ~ 50Hz